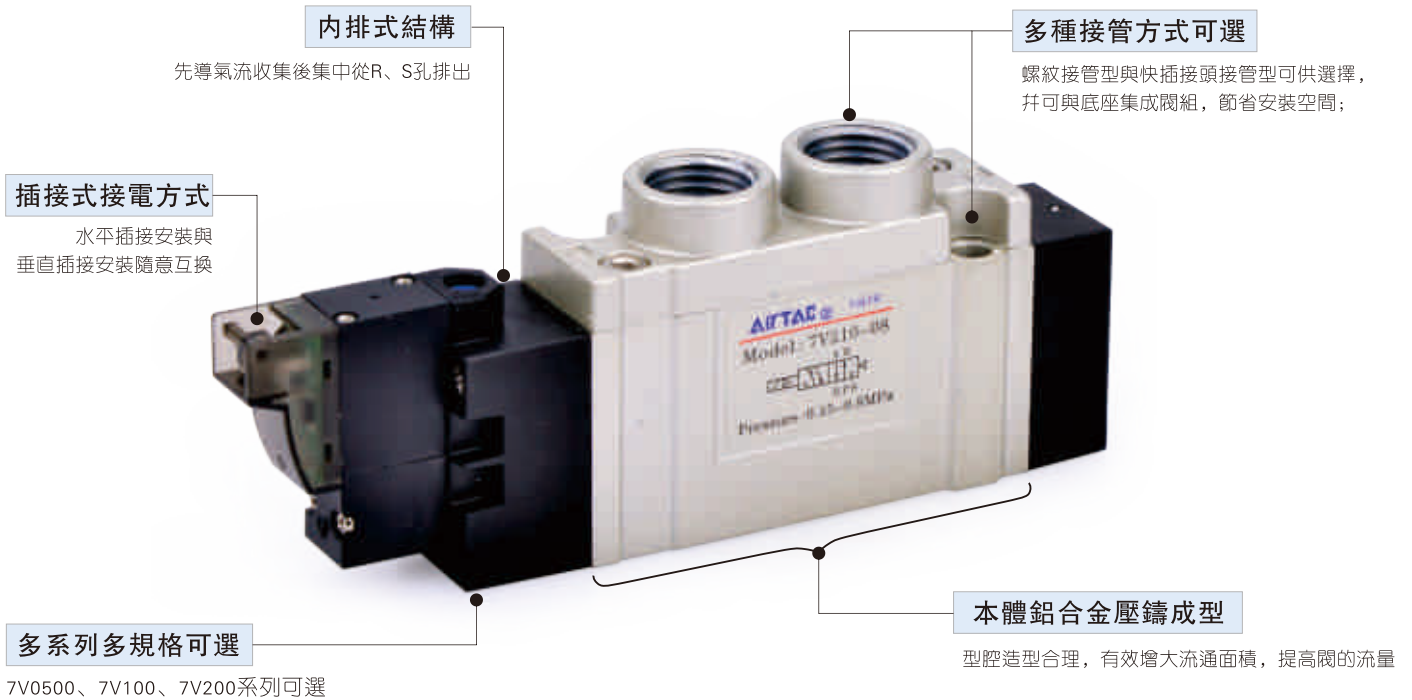




# 7V系列電磁閥(五口二位、五口三位)

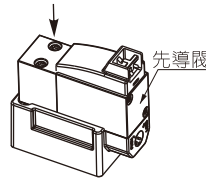
## 7V系列產品概覽



## 安裝與使用

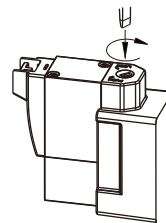
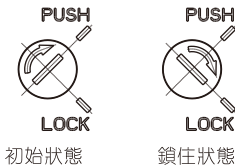
- 1、拿取電磁閥時切勿將其摔、掉落，以免造成電磁閥損壞；
- 2、因電磁先導閥為精密元件故安裝調試電磁閥時，切勿讓外力碰、撞先導閥，以免因此造成電磁閥損壞；
- 3、使用時請勿隨意拆解電磁閥，如因意外引起先導閥螺絲(M1.6×14)鬆動，請用0.1~0.12N.m力矩將其擰緊；
- 4、關於手動操作：

- 4.1、手動操作時，請先確認無危險後方可讓連接裝置進行作動；
- 4.2、非鎖定推壓式使用方法：  
沿箭頭方向向下推壓



- 4.3、旋具按下回轉鎖定式使用方法：  
按下後按箭頭方向旋轉，若不旋轉，則與非鎖定推壓式的使用方法相同。

**注意** 用旋具操作時：請用鐘表螺絲刀輕輕回轉(力矩：0.1N.m)。



- 4.4、端子綫安裝方法：垂直端子式與平行端子式共用同一個接綫端子，依實際使用需要，按下圖示插入端子綫即可。



垂直端子式



平行端子式



## 7V系列



### 規格

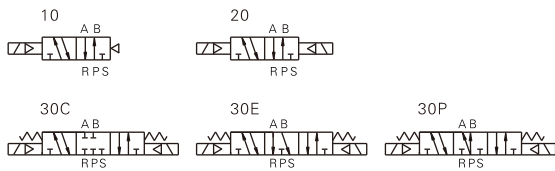
型號	7V0510	7V0520	7V0530	7V110	7V120	7V130
接管口徑 [注1]	進氣=出氣=排氣=M5			進氣=出氣=排氣=PT1/8		
螺紋型	A□=B□=Φ4			A□=B□=Φ4或Φ6或Φ8		
管接型						
有效截面積(Cv值)	5.0mm <sup>2</sup> (0.28)	4.5mm <sup>2</sup> (0.25)		9.5mm <sup>2</sup> (0.55)	8.0mm <sup>2</sup> (0.48)	
重量	30g	45g	50g	80g	90g	100g
型號	7V210	7V220	7V230			
接管口徑 [注1]	進氣=出氣=PT1/4		排氣=PT1/8			
螺紋型	A□=B□=Φ8或A□=B□=Φ10					
管接型						
有效截面積(Cv值)	14.0mm <sup>2</sup> (0.83)	11.0mm <sup>2</sup> (0.61)				
重量	120g	135g	145g			
工作介質	空氣 (經40μm以上濾網過濾)					
作動方式	先導式					
使用壓力範圍	三位置型			0.2~0.8MPa(29~114psi)		
力範圍	其它型			0.15~0.8MPa(21~114psi)		
保證耐壓力	1.2MPa(175psi)					
工作溫度	-20~70°C					
本體材質	鋁合金					
潤滑 [注2]	不需要					
先導閥排氣方式	主閥和先導閥集中排氣式					
最高作動頻率 [注3]	5次/秒	3次/秒		5次/秒		3次/秒

[注1] 接管牙型有PT、NPT、G牙可供選擇；

[注2] 如有加油潤滑，中途不可停止，建議潤滑油為ISO VG32或同級用油；

[注3] 最高作動頻率為空載狀態。

### 符號



### 產品特性

- 1、插接式接電方式，端子水平安裝與垂直安裝可自由互換；
- 2、內排式結構，能將先導氣收集後集中從R、S孔排出；
- 3、本體鋁合金壓鑄成型，型腔造型合理，有效增大流量；
- 4、螺紋接管型與快插接頭接管型可供選擇，可與底座集成閥組，節省安裝空間。

### 電性能參數

項目	具體參數			
標準電壓	AC220V	AC110V	DC24V	DC12V
使用電壓範圍	AC: +15% ~ -10%		DC: ±10%	
耗電量	1.1VA		0.9W	
保護等級	防塵			
耐熱等級	F級			
接電型式	插接式			
勵磁時間	0.05秒以下			

### 成品訂購碼

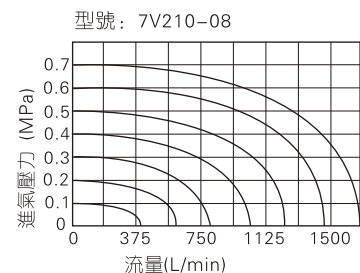
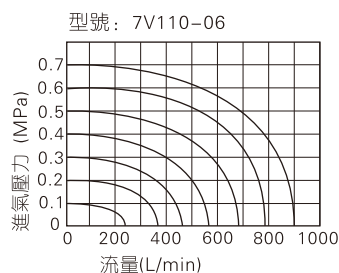
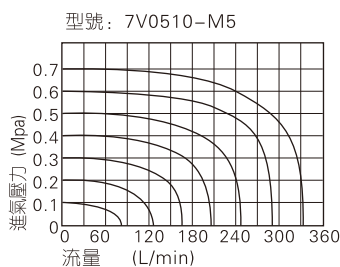
7V 2 10 J 08 B 050 □



①規格代號	7V: 五口二(三)位電磁閥		
②系列代號	05: 0500系列	1: 100系列	2: 200系列
③電控方式	10: 雙位置單電控 20: 雙位置雙電控		
	30C: 三位置雙電控中位封閉型	30E: 三位置雙電控中位排氣型	30P: 三位置雙電控中位壓力型
④接管型式	空白: 螺紋接管 J: 快插接頭接管		
⑤接管口徑	螺紋接管 M5: M5	06: PT1/8	08: PT1/4
	快插接頭接管 04: Φ4mm	04: Φ4mm/06: Φ6mm/08: Φ8mm	08: Φ8mm/10: Φ10mm
⑥標準電壓	A: AC220V	B: DC24V	C: AC110V F: DC12V
⑦端子綫長	050: 0.5m 200: 2.0m		
⑧牙型代碼 [注1]	無此代碼	空白: PT牙	G: G牙 T: NPT牙

[注1]: 快插接頭型電磁閥底部為橢圓孔，無牙型代碼可選，僅配合底座使用。

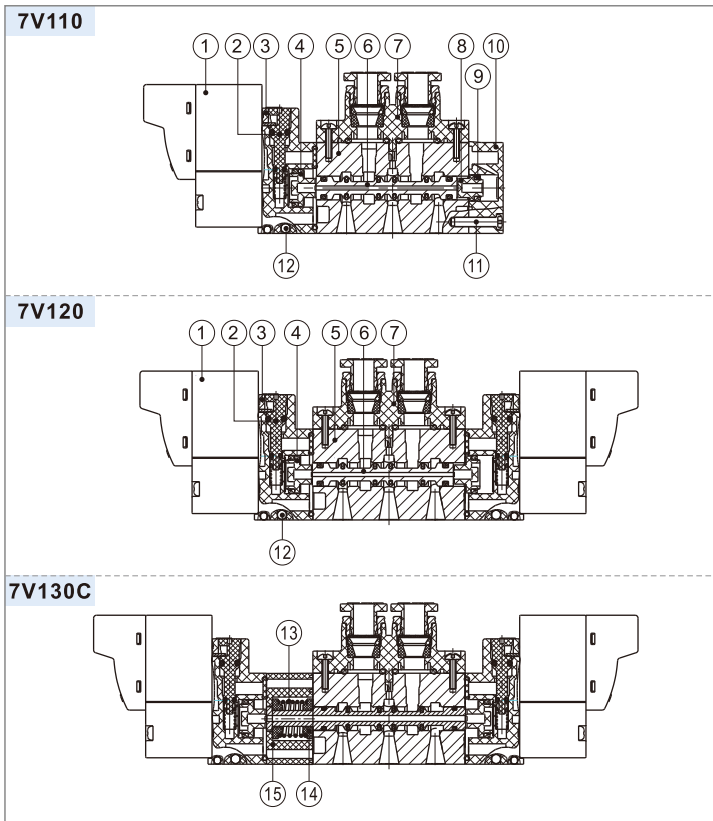
### 流量特性



# 電磁閥(五口二位、五口三位)

## 7V系列

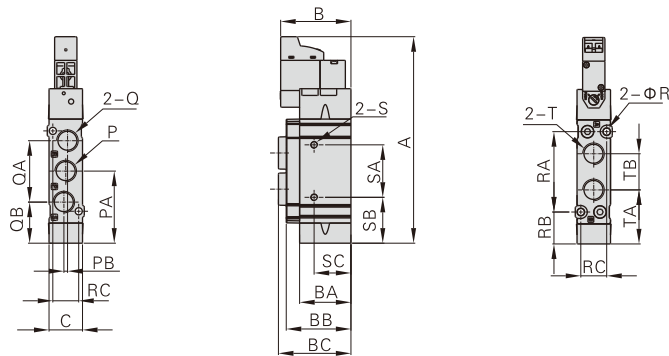
### 內部結構及主要零件材質



序號	名稱	序號	名稱	序號	材質
1	先導閥	6	軸芯	11	螺絲
2	手動銷	7	轉接塊	12	鋼珠
3	引導本體	8	小活塞	13	彈簧
4	大活塞	9	異型O令	14	復歸座
5	本體	10	底蓋	15	側蓋

### 外部規格

7V0510  
7V110  
7V210



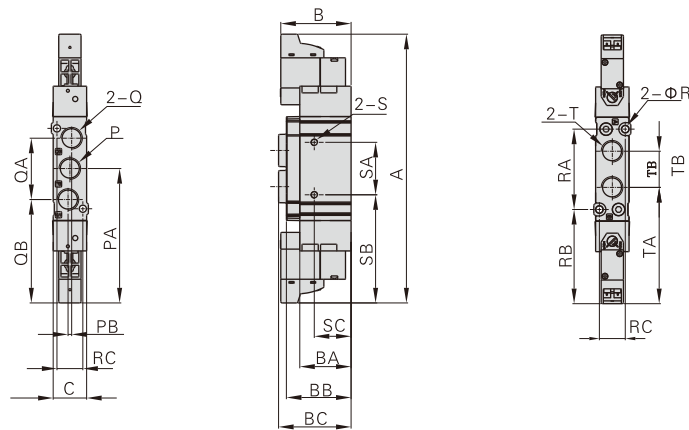
型號符號	A	B	BA	BB	BC	C	P	PA	PB	Q	QA	QB	T	TA	TB	R	RA	RB	RC	S	SA	SB	SC		
7V0510M5	73	30.5	18.5	23	23.5	10	M5X0.8	22.5	1	M5X0.8	19	13	M5X0.8	17.5	10.5	2.1	21.4	12	8.6	M3X0.5深3	9.5	17.8	4		
7V0510J04					32.5		橢圓孔			橢圓孔			Φ4接管							-				-	-
7V11006	92.5	32	23	29	32.5	15	PT1/8	32.5	1.6	PT1/8	27.2	18.5	PT1/8	24	16.2	3.2	36	14.5	11.6	M3X0.5深3	23.5	20.5	16.5		
7V110J04					38.2		橢圓孔			橢圓孔			Φ4接管							-				-	-
7V110J06					40		橢圓孔			橢圓孔			Φ6接管							-				-	-
7V110J08					41.5		橢圓孔			橢圓孔			Φ8接管							-				-	-
7V21008	106	33.5	28	34	40.5	18	PT1/4	39	3	PT1/8	36	21	PT1/4	29	20	4.3	42	18	13.6	M4X0.7深5	20	29	7		
7V210J08					46.5		橢圓孔			橢圓孔			Φ8接管							-				-	-
7V210J10					49		橢圓孔			橢圓孔			Φ10接管							-				-	-

[注]: 快插接頭型電磁閥底部為橢圓孔, 僅配合底座使用。且側面無安裝螺孔“S”。

# 電磁閥(五口二位、五口三位)

## 7V系列

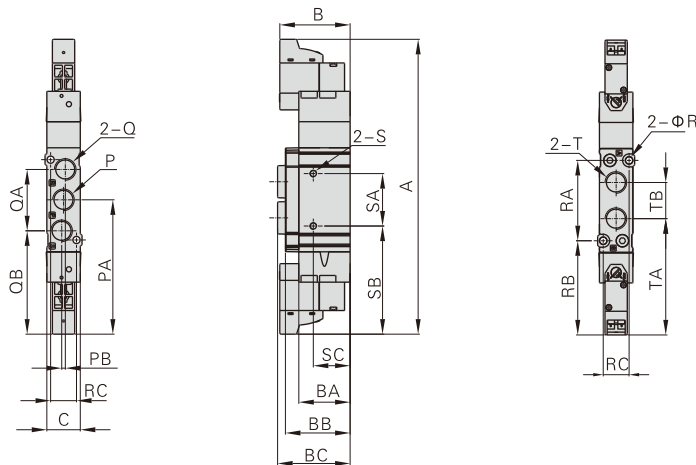
7V0520  
7V120  
7V220



型號符號	A	B	BA	BB	BC	C	P	PA	PB	Q	QA	QB	T	TA	TB	R	RA	RB	RC	S	SA	SB	SC		
7V0520M5	101.5	30.5	18.5	23	23.5	10	M5X0.8	50.5	1	M5X0.8	19	41	M5X0.8	45.5	10.5	2.1	21.4	12	8.6	M3X0.5深3	9.5	17.8	4		
7V0520J04					32.5		橢圓孔			橢圓孔			Φ4接管							-				-	-
7V12006					32.5		PT1/8			PT1/8			PT1/8							M3X0.5深3				23.5	48.5
7V120J04	120.5	32	23	29	38.2	15	橢圓孔	60.5	1.6	橢圓孔	27.2	46.5	Φ4接管	52	16.2	3.2	36	14.5	11.6	-	-	-	-		
7V120J06					40								Φ6接管							-	-	-			
7V120J08					41.5								Φ8接管							-	-	-			
7V22008	134	33.5	28	34	40.5	18	PT1/4	67	3	PT1/8	36	49	PT1/4	57	20	4.3	42	18	13.6	M4X0.7深5	20	57	7		
7V220J08					46.5		橢圓孔			橢圓孔			Φ8接管							-				-	-
7V22008J10					49		橢圓孔			橢圓孔			Φ10接管							-				-	-

[注]: 快插接頭型電磁閥底部為橢圓孔, 僅配合底座使用。且側面無安裝螺孔“S”。

7V0530  
7V130  
7V230



型號符號	A	B	BA	BB	BC	C	P	PA	PB	Q	QA	QB	T	TA	TB	R	RA	RB	RC	S	SA	SB	SC		
7V0530M5	110	30.5	18.5	23	23.5	10	M5X0.8	50.5	1	M5X0.8	19	41	M5X0.8	45.5	10.5	2.1	21.4	12	8.6	M3X0.5深3	9.5	45.8	4		
7V0530J04					32.5		橢圓孔			橢圓孔			Φ4接管							-				-	-
7V13006					32.5		PT1/8			PT1/8			PT1/8							M3X0.5深3				23.5	48.5
7V130J04	132	32	23	29	38.2	15	橢圓孔	60.5	1.6	橢圓孔	27.2	46.5	Φ4接管	52	16.2	3.2	36	14.5	11.6	-	-	-	-		
7V130J06					40								Φ6接管							-	-	-			
7V130J08					41.5								Φ8接管							-	-	-			
7V23008	147	33.5	28	34	40.5	18	PT1/4	67	3	PT1/8	36	49	PT1/4	57	20	4.3	42	18	13.6	M4X0.7深5	20	57	7		
7V230J08					46.5		橢圓孔			橢圓孔			Φ8接管							-				-	-
7V230J10					49		橢圓孔			橢圓孔			Φ10接管							-				-	-

[注]: 快插接頭型電磁閥底部為橢圓孔, 僅配合底座使用。且側面無安裝螺孔“S”。

## 7V系列用底座



### 規格及選配

項目\底座型號	7V0500M	7V100M	7V200M
工作介質	空氣(經40 μm以上濾網過濾)		
工作溫度 °C	-20~70		
適用閥體系列	7V0500系列	7V100系列	7V200系列

### 產品特性

- 1、能將同一系列方向控制閥集成閥組，節省空間、節約成本；
- 2、統一進、排氣，統一布綫，出現故障時，便于查找；
- 3、組合靈活、擴充性強，可對所連接的方向控制閥數目進行任意組合或擴充；

### 成品訂購碼

7V100M 5F □ 底座訂購碼



①規格代號	7V0500M: 7V0500系列底座	7V100M: 7V100系列底座	7V200M: 7V200系列底座
②連數代號	1F: 1連 2F: 2連 ..... 20F: 20連		
③牙型代碼	空白: PT牙 G: G牙 T: NPT牙		

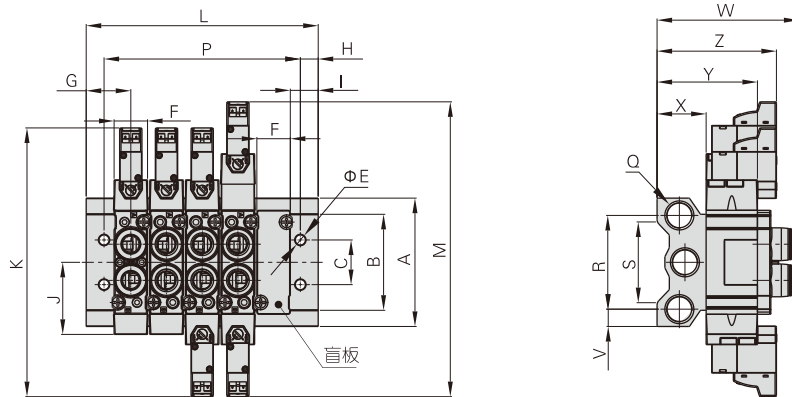
P-7V100M-R2 盲板訂購碼



①規格代號	7V0500M: 7V0500系列底座	7V100M: 7V100系列底座	7V200M: 7V200系列底座
②盲板代號	R2: 底座用盲板		

備注: 1、底座組件包含底座、底座墊片、螺釘; 2、盲板組件包含盲板、螺釘。

### 外部規格



型號\符號	A	B	C	E	F	G	H	I	J	K	M	Q	R	S	V	W			X	Y	Z
7V0500M	46	32	16	4.5	10	17.5	7.5	12.5	22.5	102	110	PT1/8	32	26	7	40.5(M5)			17	35.5	47.5
7V100M	57.5	43	20	4.5	15	20	8	12.5	32	121	132	PT1/4	40	36	9	54.5(O6)			22	45	53.5
7V200M	60	52	21	4.5	18	22	8.5	13	39	134	147	PT1/4	42	38	9	64.5(O8)			24	52	57

型號\符號	L																			
	1F	2F	3F	4F	5F	6F	7F	8F	9F	10F	11F	12F	13F	14F	15F	16F	17F	18F	19F	20F
7V0500M	35	40.5	51	61.5	72	82.5	93	103.5	114	124.5	135	145.5	156	166.5	177	187.5	198	208.5	219	229.5
7V100M	40	50	66	82	98	114	130	146	162	178	194	210	226	242	258	247	290	306	322	338
7V200M	44	56	75	94	113	132	151	170	189	208	227	246	265	284	303	322	341	360	379	398

型號\符號	P																			
	1F	2F	3F	4F	5F	6F	7F	8F	9F	10F	11F	12F	13F	14F	15F	16F	17F	18F	19F	20F
7V0500M	20	30.5	41	51.5	62	72.5	83	93.5	104	114.5	125	135.5	146	156.5	167	177.5	188	198.5	209	219.5
7V100M	24	40	56	72	88	104	120	136	152	168	184	200	216	232	248	264	280	296	312	328
7V200M	27	46	65	84	103	122	141	160	179	198	217	236	255	274	293	312	331	350	369	388